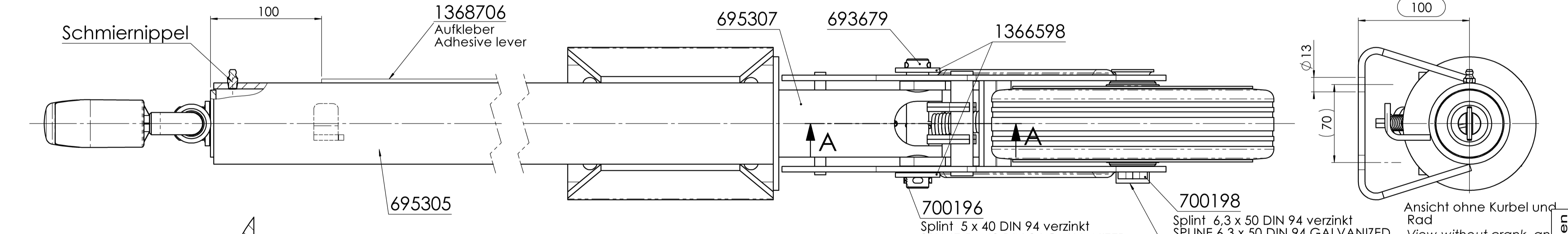
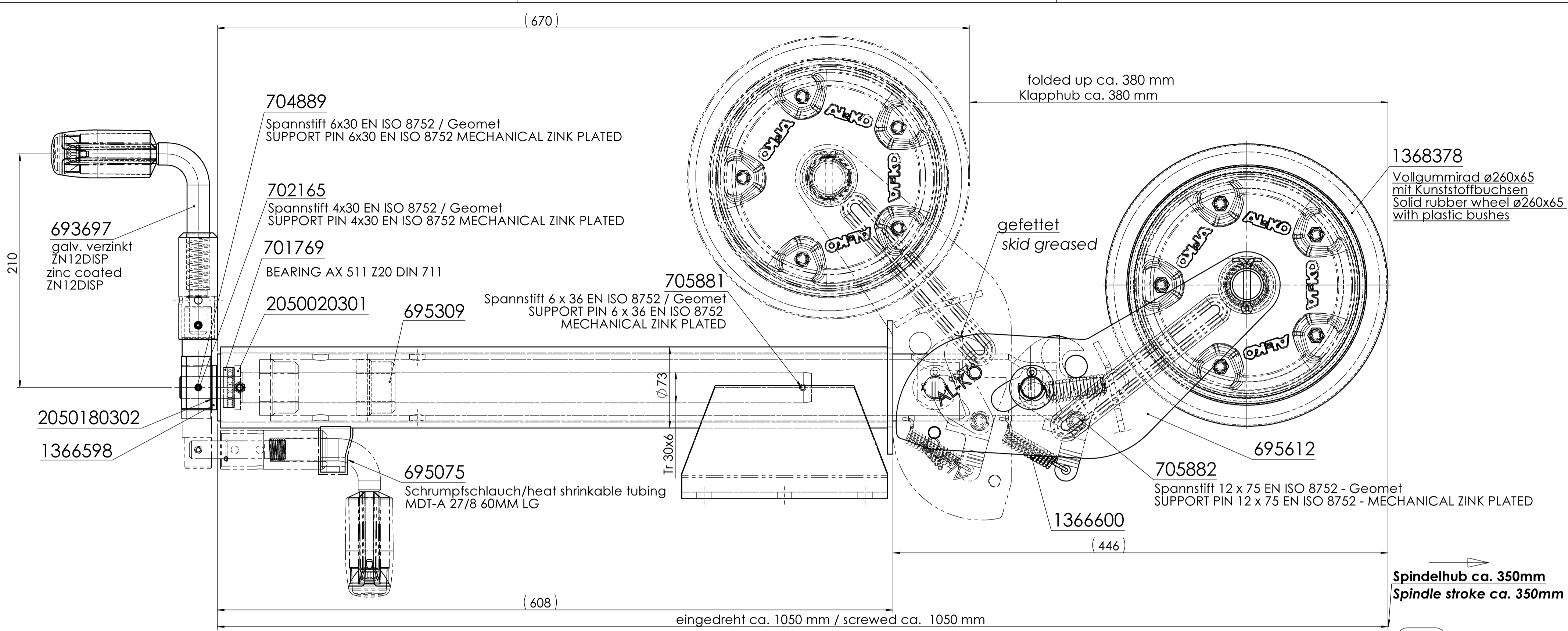


Schutzvermerk nach DIN ISO 16016 beachten:
 Schutzvermerk nach DIN ISO 16016 beachten
 © Alle Rechte bei AL-KO, auch für Schutzrechtsanmeldungen. Alle Verfügungsbefugnisse, wie Kopie- und Weitergaberechte, bei uns.



Außen - und Innenrohr:
 Feuerverzinkt nach EN ISO 1461 - tZn
 Stützschuh und Felge:
 Galvanisch verzinkt - dickschicht passiviert (Cr6-frei)
 Fe//Zn12//DISP nach WN 9.840.22 OFL03
 und KTL-beschichtet (schwarz)
 Kleinteile:
 Galvanisch verzinkt - dickschicht passiviert (Cr6-frei)
 Fe//Zn12//DISP nach WN 9.840.22 OFL03
 OUTER AND INNER TUBE:
 HOT GALVANIZED - EN ISO 1461- tZn
 SUPPORT SHOE AND WHEEL:
 Galvanic Zinc - thick film passivation (free of Cr6)
 Fe//Zn12//DISP according to Work Standard 9.840.22 OFL03
 Top coat: black E-Coating
 SMALL PARTS:
 Galvanic Zinc - thick film passivation (free of Cr6)
 Fe//Zn12//DISP according to Work Standard 9.840.22 OFL03
 Top coat: black E-Coating

max. statische Tragfähigkeit des Stützrades 800kg
 maximum load of the support wheel 800kg

Spindel, Innenrohr, Gleitkufen und Lagerbereich gefettet
 Mehrzweckfett nach DIN 81825 KTA3K
 Spindle, inner tube, skid and bearing area greased
 Universal grease according to DIN 51825 KTA3K

Vers.	RevS	Änd.-Nr.	Datum	Name	Gewicht	KG	Bearb. Name:	MÜLLERT	Datum:	27.04.2016
03	C	31108	04.06.2019	TILLMANN	Benennung		Projekt: -			
02	B	30548	16.08.2018	TILLMANN	STÜTZRAD SPNDL AUTOM 800 L1050		JOCKEY WHEEL 800KG			
01	A	19832	28.06.2017	KELLERMAR	Materialnr.		1657239			
					Klass.-Nr.		170212			
					Maßstab		1:2.5		Bl.-Anz. Bl.-Anz. Format A2	
					Ers. f.		Ers. d.			

AL-KO
 Alois Kober GmbH
 D-89359 Kötz

freigegeben
 PDM-Status: F
 1657239 / Donnerstag, 27. Juni 2019 10:47:40